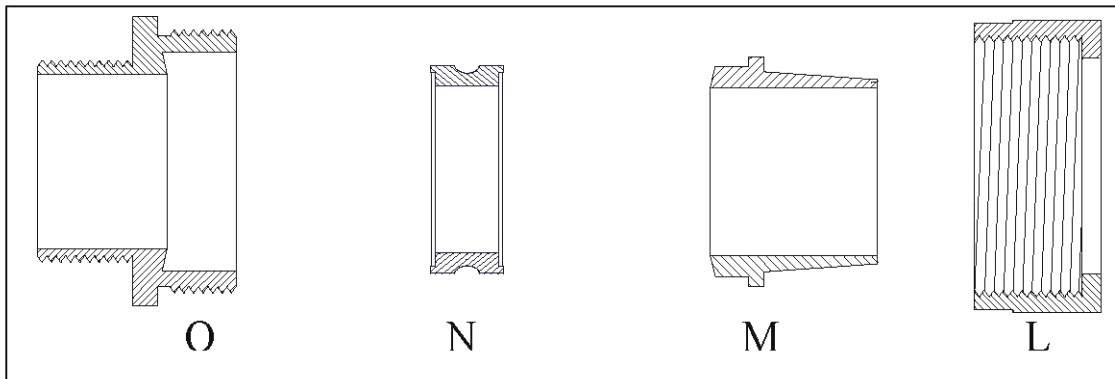
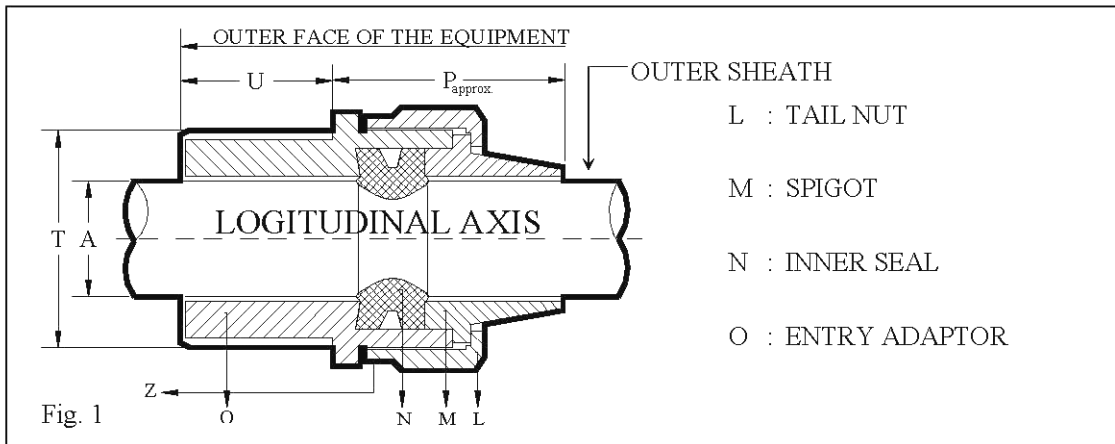


ASSEMBLY INSTRUCTIONS

Assembly Instructions For *S.E.M.C.* Type 121 Industrial Cable Gland

FUNCTION:
PROVIDES SEAL ON THE OUTER SHEATH OF CABLE.

BS 6121 Type A1,A2



GLAND SIZE		ACROSS FLATS	Diameter of outer sheath	
			A Min.	A Max.
REF	METRIC*			
Os	20	25	3.0	7.6
O	20	25	7.5	11.5
A	20	30	11.0	13.5
B	25	36	13.0	19.2
C	32	46	19.0	26.2
C2	40	55	25.0	31.5
D	50	65	31.5	44.3
E	63	80	42.5	54.5
F	75	95	54.5	68.2
G	90	115	65	80

*Metric entry threads are 1.5mm pitch. Other threads are available, refer to stamping details on the gland for actual thread type and size.

All dimensions in millimeters.

S.E.M.C. CABLE GLAND SYSTEM

LIMITATIONS:

- (a) The gland shall be installed in accordance with the relevant code of practice e.g. BS 5345.
- (b) The gland shall not be modified in any way.

ASSEMBLY INSTRUCTION:

1. Place the cable alongside the apparatus and cut off any surplus, allowing sufficient length for connecting the cores to the appropriate terminals plus at least 20mm extra length.
2. Pass the shroud over the outer sheath, if required .Then pass part L and then part M over the outer sheath. Over the outer sheath of the cable. See fig.1 in page1.
3. Engage and tighten part O (including part N) into the equipment (secure with a locknut if required).See limitation (a).
4. Feed the cable through part O (and part N)
5. Push the cable towards the equipment then locate and tighten part L onto part O, to clamp the cable from a seal between part N and the outer sheath of the cable. The outer sheath of the cable shall protrude through part O into the equipment to ensure that there is sufficient surface for sealing.

محدودیت ها :

الف) گلند می بایست دقیقاً مطابق با استاندارد مربوطه ، استاندارد BS 5345 (استاندارد نصب تجهیزات الکتریکی) نصب گردد.
ب) گلند به هیچ وجه و در هیچ شرایطی نباید مورد دستکاری قرار گیرد.

دستور نصب :

۱. ابتدا کابل مورد نظر را به سمت محفظه ، تنظیم کنید و کابل را به اندازه مناسب برای اتصال به ترمینال های داخل محفظه و با در نظر گرفتن حداقل ۲۰ میلی متر طول اضافه به طور یکنواخت قطع کنید.
۲. شرود (در صورت استفاده) را از روی روکش خارجی کابل رد کنید. سپس قطعه L و بعد قطعه M را از روی روکش خارجی رد کنید. (شکل ۱ صفحه ۱ را ملاحظه نمایید).
۳. قطعه O (شامل قطعه N) را از سمت رزوه دار (نری/ male) توسط مهره مربوطه (locknut) و یا بدون مهره (در صورتیکه بدنه محفظه، رزوه دار باشد) به محفظه وصل و محکم نمایید (توجه به محدودیت های ذکر شده در بند a صفحه ۱).
۴. کابل را از میان قطعه O (شامل قطعه N) رد کنید.
۵. کابل را به سمت محفظه فشار دهید سپس قطعه L را به منظور نگهداری و منگنه کردن کابل و آب بندی قطعه N و روکش بیرونی کابل به قطعه O وصل و محکم نمایید. روکش بیرونی کابل می بایست به اندازه کافی از قطعه O به داخل محفظه وارد شده باشد تا از آب بندی صحیح آن اطمینان کامل حاصل شود.

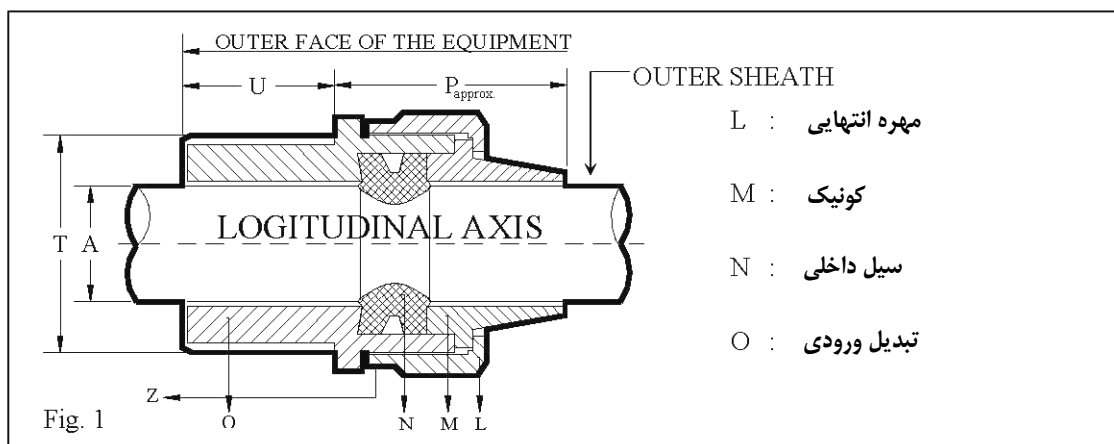
دستورالعمل نصب

دستورالعمل نصب گلند ضد انفجار نوع 121

عملکرد:

آماده شده برای آب بندی روکش بیرونی کابل

BS 6121 Type A1,A2

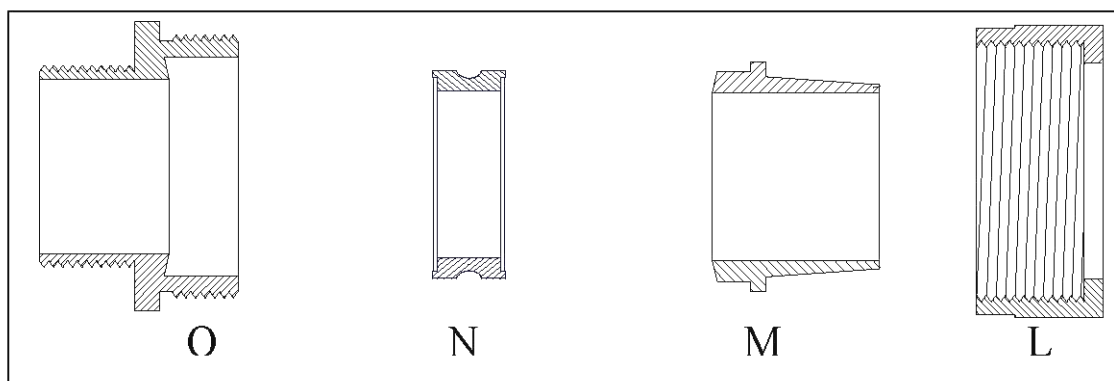


L : مهره انتهایی

M : کونیک

N : سیل داخلی

O : تبدیل ورودی



سایز گلند		قطر قسمت آچارخور (سطح به سطح)	قطر روکش بیرونی		
			A Min.	A Max.	
REF	METRIC*				
Os	20	25	3.0	7.6	
O	20	25	7.5	11.5	
A	20	30	11.0	13.5	
B	25	36	13.0	19.2	
C	32	46	19.0	26.2	
C2	40	55	25.0	31.5	
D	50	65	31.5	44.3	
E	63	80	42.5	54.5	
F	75	95	54.5	68.2	
G	90	115	65	80	

* گام دنده های متریک ورودی 1.5mm می باشد. دنده های دیگری هم وجود دارد؛ برای اندازه و نوع حقیقی دنده ها به جزئیات استامپ روی گلند رجوع شود.

تمامی اندازه ها به میلیمتر میباشد.

S.E.M.C. CABLE GLAND SYSTEM